

Rendelési szám	Kivitel	PN									
			50	65	80	100	125	150	200	250	300
9831	emelőkar és ellensúly nélkül	16	●	●	●	●	●	●	●	●	●

A visszacsapószelepek a csővezeték és berendezések védelmét szolgálják a vezetékben szállított közeg visszaáramlásának megakadályozásával.

Az elzárószerkezet automatikusan kinyílik a ház oldalán lévő, nyíl által jelzett irányú áramlás esetében.

Beépítési hossz EN 558-1 GR 48 (DIN 3202 T1 - F6) szerint.

Emelőkarral és ellensúllyal szerelt kivitel kérésre!

Alapanyagok:

Ház és zárótest: lemezgrafitos öntöttvas, epoxi-porbevonattal

Csavarok, anyák, tengely és csapok: rozsdamentes acél

Tömítés: elasztomer

A kép illusztráció, a szelepek alakja méretüktől, műszaki megoldástól függően változhat!



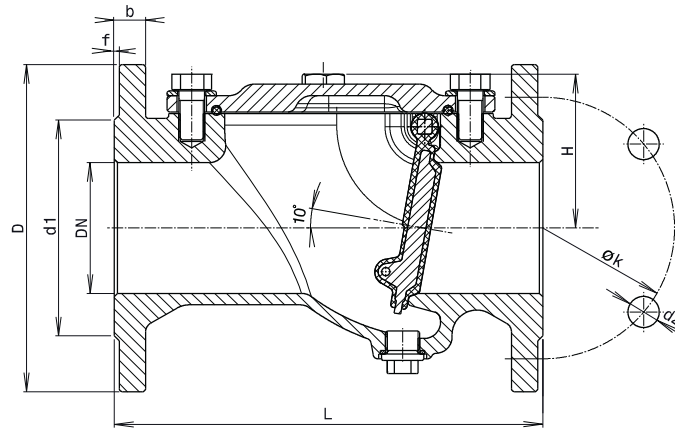
Nr. 9831

Beépítési tanácsok:

A visszacsapószelepet vízszintes vezetésekre tervezték. Ferde vagy függőleges vezetéknél csak akkor alkalmazható, ha a közeg letről felfelé áramlik.

Ügyelni kell, hogy a folyásirány a ház oldalán látható nyíllal megegyezzen és a csapózár tengelye vízszintes legyen.

Emelőkar és ellensúly nélkül



Nr. 9831

Karimák megfúrása EN 1092-2 (DIN 28605) szerint PN 10-re alap kivétel; DN 200-tól PN 16, egyéb szabvány szerint kérésre!

DN	PN	L	H	D	d 1	k	d 2	f	b	Csavarok	Kv m ³ /h	Tömeg kg
50	16	200	120	165	102	125	18	3	20	4 x M 16	170	11,0
65	16	240	141	185	122	145	18	3	20	4 x M 16	163	15,0
80	16	260	168	200	138	160	18	3	22	8 x M 16	366	21,0
100	16	300	175	220	158	180	18	3	24	8 x M 16	698	31,5
125	16	350	199	250	188	210	18	3	26	8 x M 16	588	46,0
150	16	400	217	285	212	240	22	3	26	8 x M 20	1489	60,0
200	10	500	277	340	268	295	22	3	30	8 x M 20	1388	120,0
	12 x M 20											
250	10	600	337	405	320	350	22	3	32	12 x M 20		180,0
	16					355	26			12 x M 24		
300	10	700	374	460	378	400	22	4	32	12 x M 20		270,0
	16					410	26			12 x M 24		